

PicoFix - Collier de tuyauterie rigide

Modèle MX900

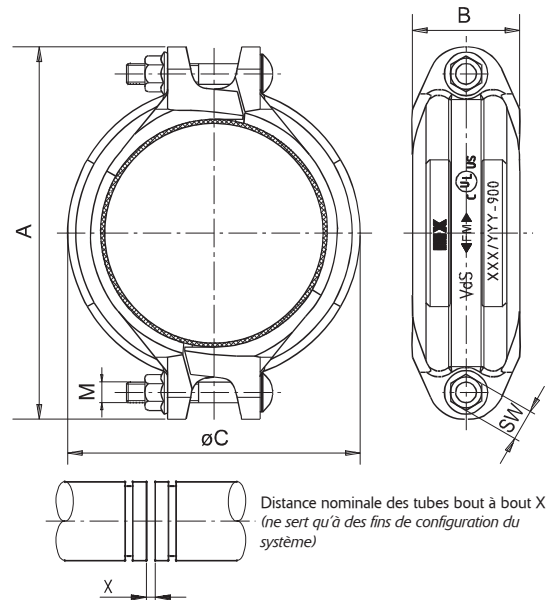
Caractéristiques techniques

- **Tailles disponibles** : de DN32/1 1/4" à DN200/8"
- **Données de pression** :
Pression de service maximale :
UL¹ & FM : Max 20.7 bar (300 psi)
VdS : Max 16 bar (232 psi)
- **Données de température** :
Température de service : de -40°C à +110°C
- **Matériaux** :
Collier - fonte ductile ASTM A536 Grade 65-45-12
Joint* - EPDM
Boulons et écrous - acier au carbone traité thermiquement, zingués par galvanisation et chromatisés jaunes
- **Finition**** : revêtement de poudre de polyester collé par fusion rouge similaire à RAL3000 ou galvanisé à chaud selon ASTM A153/A153M classe A
- **Application** : dans des systèmes d'extinction à eau

¹ Collier DN150 / 168,3 max. 17 bar (250 psi), si utilisé avec tubes en acier Schedule 10 ou Schedule 40

* Tout contact des joints EPDM avec des graisses ou huiles minérales ou avec tout autre produit dérivé du pétrole (par ex. carburants ou détergents) est strictement interdit

** Les colliers de tuyauterie PicoFix peuvent aussi être commandés en blanc similaire à RAL 9010 ou en couleurs spéciales



Produits à rainures



PicoFix - Collier de tuyauterie rigide - Modèle MX900

Données physiques

Diamètre nominale		Diamètre externe du tube (mm)	Dimensions (mm)				Boulons	SW (mm)	Référence		Poids (kg)
DN	pouces		A	B	øC	X			Peinture rouge	Galvanisé	
32	1 1/4"	42.4	99	46.5	64	2.6	M10x55	15	849262	849272	0.57
40	1 1/2"	48.3	125		70				849264	849273	0.59
50	2"	60.3	121		85				849265	849274	0.72
65	2 1/2"	76.1	137	102	849266				849276	0.91	
80	3"	88.9	150	115	849267				849277	0.98	
100	4"	114.3	180	142	849268				849278	1.50	
125	5"	139.7	214	52.5	171	M12x75	18	849269	849279	2.05	
150	6"	168.3	245		201			849270	849280	2.53	
200	8"	219.1	331		258			849271	849281	5.48	



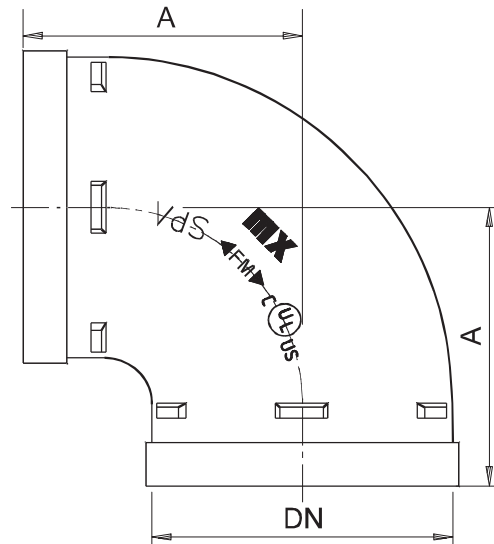
PicoFix - Coude 90°

Modèles MX910 & MX910L

Caractéristiques techniques

- **Tailles disponibles :** de DN32/1 1/4" à DN200/8"
- **Données de pression :**
Pression de service maximale :
UL & FM : Max 20.7 bar (300 psi)
VdS : Max 16 bar (232 psi)
- **Données de température :**
Température de service : de -40°C à +110°C
- **Matériau :**
Coude - fonte ductile ASTM A536 Grade 65-45-12
- **Finition* :** revêtement de poudre de polyester collé par fusion rouge similaire à RAL3000 ou galvanisé à chaud selon ASTM A153/A153M classe A
- **Application :** dans des systèmes d'extinction à eau

* Les coudes PicoFix peuvent aussi être commandés en blanc similaire à RAL 9010 ou en couleurs spéciales



Produits à rainures



PicoFix - Coude 90° - Modèles MX910 & MX910L

Données physiques

Diamètre nominale		Diamètre externe du tube (mm)	A (mm)	Référence		Poids (kg)
DN	pouces			Peinture rouge	Galvanisé	
32*	1 1/4"	42.4	70	849385	849396	0.46
40*	1 1/2"	48.3		849386	849397	0.50
50	2"	60.3		849387	849398	0.71
65	2 1/2"	76.1	76	849388	849399	0.99
80	3"	88.9	86	849389	849400	1.28
100	4"	114.3	102	849390	849401	2.15
125	5"	139.7	124	849392	849402	3.67
150	6"	168.3	140	849394	849403	5.33
200	8"	219.1	175	849395	849404	10.46

* Modèle 910L



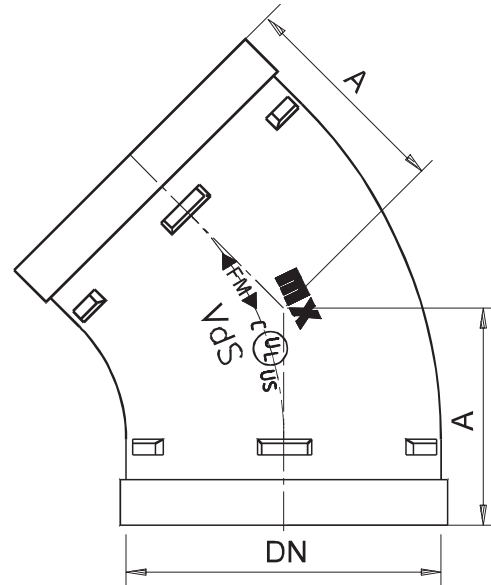
PicoFix - Coude 45°

Modèle MX920

Caractéristiques techniques

- **Tailles disponibles** : de DN32/1 1/4" à DN200/8"
- **Données de pression** :
Pression de service maximale :
UL & FM : Max 20.7 bar (300 psi)
VdS : Max 16 bar (232 psi)
- **Données de température** :
Température de service : de -40°C à +110°C
- **Matériau** :
Coude - fonte ductile ASTM A536 Grade 65-45-12
- **Finition*** : revêtement de poudre de polyester collé par fusion rouge similaire à RAL3000 ou galvanisé à chaud selon ASTM A153/A153M classe A
- **Application** : dans des systèmes d'extinction à eau

* Les coudes PicoFix peuvent aussi être commandés en blanc similaire à RAL 9010 ou en couleurs spéciales



Produits à rainures

PicoFix - Coude 45° - Modèle MX920

Données physiques

Diamètre nominale		Diamètre externe du tube (mm)	A (mm)	Référence		Poids (kg)
DN	pouces			Peinture rouge	Galvanisé	
32	1 1/4"	42.4	44	849416	849426	0.34
40	1 1/2"	48.3	44	849417	849427	0.40
50	2"	60.3	51	849418	849428	0.48
65	2 1/2"	76.1	57	849419	849429	0.75
80	3"	88.9	64	849420	849430	1.00
100	4"	114.3	76	849422	849431	1.89
125	5"	139.7	83	849423	849432	2.92
150	6"	168.3	89	849424	849434	4.40
200	8"	219.1	108	849425	849435	7.74



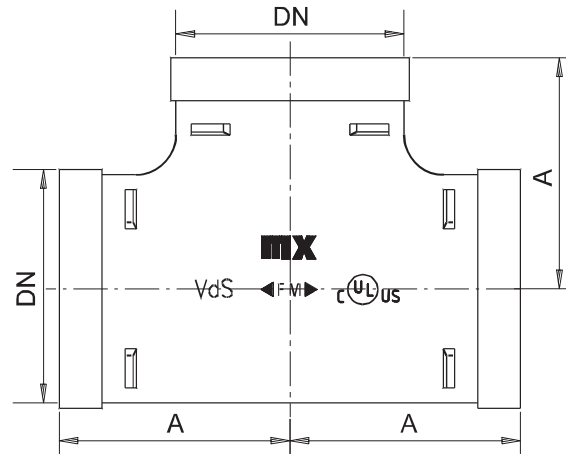
PicoFix - Té

Modèles MX930 & MX930L

Caractéristiques techniques

- **Tailles disponibles** : de DN32/1 1/4" à DN200/8"
- **Données de pression** :
Pression de service maximale :
UL & FM : Max 20.7 bar (300 psi)
VdS : Max 16 bar (232 psi)
- **Données de température** :
Température de service : de -40°C à +110°C
- **Matériau** :
Té - fonte ductile ASTM A536 Grade 65-45-12
- **Finition*** : revêtement de poudre de polyester collé par fusion rouge similaire à RAL3000 ou galvanisé à chaud selon ASTM A153/A153M classe A
- **Application** : dans des systèmes d'extinction à eau

* Les té PicoFix peuvent aussi être commandés en blanc similaire à RAL 9010 ou en couleurs spéciales



Produits à rainures



PicoFix - Té - Modèles MX930 & MX930L

Données physiques

Diamètre nominale		Diamètre externe du tube (mm)	A (mm)	Référence		Poids (kg)
DN	pouces			Peinture rouge	Galvanisé	
32*	1 1/4"	42.4	70	849292	849302	0.70
40*	1 1/2"	48.3	70	849293	849303	0.78
50	2"	60.3	70	849294	849304	0.90
65	2 1/2"	76.1	76	849295	849306	1.25
80	3"	88.9	86	849296	849307	1.88
100	4"	114.3	102	849297	849308	3.02
125	5"	139.7	124	849298	849309	4.65
150	6"	168.3	140	849300	849310	7.05
200	8"	219.1	175	849301	849311	13.60

* Modèle 930L



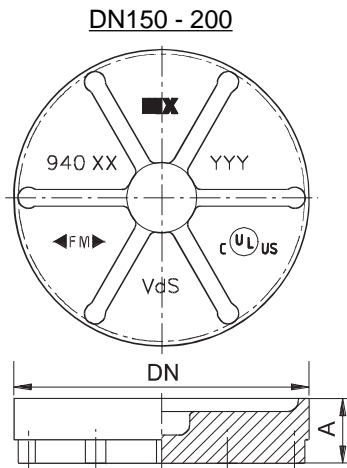
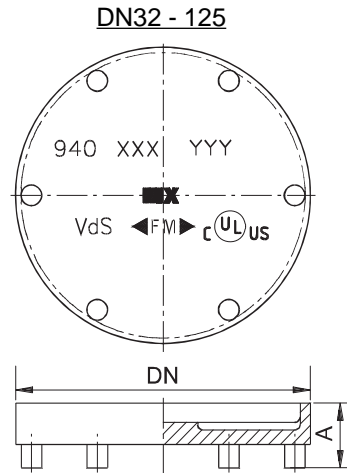
PicoFix - Fond plat sans perçage

Modèle MX940

Caractéristiques techniques

- **Tailles disponibles** : de DN32/1 1/4" à DN200/8"
- **Données de pression** :
Pression de service maximale :
UL & FM : Max 20.7 bar (300 psi)
VdS : Max 16 bar (232 psi)
- **Données de température** :
Température de service : de -40°C à +110°C
- **Matériau** :
Fond plat - fonte ductile ASTM A536 Grade 65-45-12
- **Finition*** : revêtement de poudre de polyester collé par fusion rouge similaire à RAL3000 ou galvanisé à chaud selon ASTM A153/A153M classe A
- **Application** : dans des systèmes d'extinction à eau

* Les fonds plats PicoFix peuvent aussi être commandés en blanc similaire à RAL 9010 ou en couleurs spéciales



Produits à rainures

PicoFix - Fond plat sans perçage - Modèle MX940

Données physiques

Diamètre nominale		Diamètre externe du tube (mm)	A (mm)	Référence		Poids (kg)
DN	pouces			Peinture rouge	Galvanisé	
32	1 1/4"	42.4	23	849322	849333	0.11
40	1 1/2"	48.3		849323	849334	0.14
50	2"	60.3		849324	849335	0.18
65	2 1/2"	76.1	25	849325	849336	0.28
80	3"	88.9		849326	849337	0.37
100	4"	114.3		849327	849338	0.57
125	5"	139.7		849328	849339	0.92
150	6"	168.3	31	849331	849340	1.45
200	8"	219.1		849332	849341	3.74



PicoFix - Fond plat avec perçage

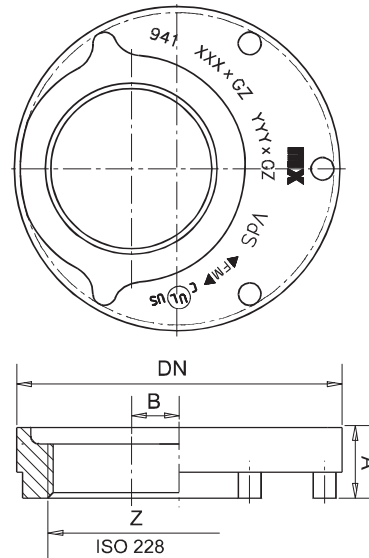
Modèle MX941

Caractéristiques techniques

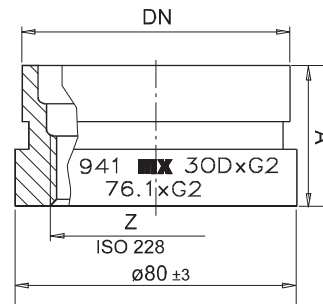
- **Tailles disponibles** : de DN50/2" à DN200/8"
- **Données de pression** :
Pression de service maximale :
UL & FM : Max 20.7 bar (300 psi)
VdS : Max 16 bar (232 psi)
- **Filetage**: ISO228, compatible avec filetage BSP / ISO (R)
- **Données de température** :
Température de service : de -40°C à +110°C
- **Matériau** :
Fond plat - fonte ductile ASTM A536 Grade 65-45-12
- **Finition*** : revêtement de poudre de polyester collé par fusion rouge similaire à RAL3000 ou galvanisé à chaud selon ASTM A153/A153M classe A
- **Application** : dans des systèmes d'extinction à eau

* Les fonds plats PicoFix peuvent aussi être commandés en blanc similaire à RAL 9010 ou en couleurs spéciales

DN50, DN80 - 200



DN65



PicoFix - Fond plat avec perçage - Modèle MX941

Données physiques

Diamètre nominale		Diamètre externe du tube (mm)	A (mm)	B (mm)	Filetage	Référence		Poids (kg)
DN	pouces					Peinture rouge	Galvanisé	
50	2"	60.3	25	6.6	G1" - excentrique	849350	849358	0.29
65	2 1/2"	76.1	40	-	G2" - central	849351	849359	0.48
80	3"	88.9	25	3.5	G2" - excentrique	849352	849360	0.46
100	4"	114.3	25	16.0	G2" - excentrique	849353	849361	0.71
125	5"	139.7	25	28.7	G2" - excentrique	849355	849362	0.94
150	6"	168.3	25	43.0	G2" - excentrique	849356	849363	1.41
200	8"	219.1	31	68.2	G2" - excentrique	849357	849364	3.98